

FUXTEC

Manual de instrucciones original

Pistola de calor

20 voltios

FX-E1HLP20



ATENCIÓN: Antes del uso, lea atentamente el manual de instrucciones, que contiene las principales informaciones e instrucciones de seguridad que deben seguirse para el correcto uso de este aparato.

FUXTEC GmbH
KAPPSTR.69 , 71083 HERRENBERG - GÜLTSTEIN , GERMANY

Índice

Introducción y seguridad	3
Uso previsto	3
Instrucciones generales de seguridad para herramientas eléctricas.....	3
Seguridad en el lugar de trabajo.....	3
Seguridad eléctrica	3
Seguridad personal	4
Uso y manejo de la herramienta eléctrica.....	4
Uso y manejo de aparatos que funcionan con baterías	5
Instrucciones de seguridad para sierras de calar sin cable.....	5
Instrucciones generales de seguridad	6
Antes del uso	6
Durante el uso	6
Después del uso.....	8
Instrucciones de seguridad para el cargador.....	8
Instrucciones de seguridad para las baterías de iones de litio	8
Presentación	9
Uso.....	10
Boquillas adicionales:	10
Eliminación	11
Datos técnicos	12

Introducción y seguridad

Se prohíbe el uso del aparato a los niños y a cualquier persona que no esté familiarizada con las siguientes instrucciones. Se recomienda vigilar a los niños para evitar que entren en contacto con el aparato.

Uso previsto

Este aparato está destinado exclusivamente al uso privado para permitir el mecanizado de diversos materiales utilizando grandes cantidades de calor.

El aparato debe utilizarse de acuerdo con las instrucciones y las indicaciones de seguridad de este manual. Cualquier otro uso no está previsto. El uso inadecuado invalida la garantía y excluye cualquier responsabilidad por parte del fabricante. El usuario es responsable de todos los daños causados a terceros y a sus bienes. Utilice el aparato únicamente en las condiciones técnicas especificadas y facilitadas por el fabricante. Las modificaciones personales en el aparato excluyen la responsabilidad del fabricante por cualquier daño consecuente.

Instrucciones generales de seguridad para herramientas eléctricas

¡ATENCIÓN!

Lea todas las advertencias e instrucciones de seguridad. El incumplimiento de las advertencias e instrucciones de seguridad puede provocar descargas eléctricas, incendios y/o lesiones graves.

Conserve todas las advertencias e instrucciones de seguridad para un uso futuro.

El término herramienta eléctrica utilizado en las disposiciones de seguridad se refiere a las herramientas que funcionan con una fuente de alimentación (con cable de alimentación) y a las que funcionan con una batería (sin cable de alimentación).

Seguridad en el lugar de trabajo

- Mantenga la zona de trabajo limpia y bien iluminada. El desorden o las zonas de trabajo sin iluminación pueden provocar accidentes.

- No trabaje con la herramienta eléctrica en zonas con peligro de explosión donde haya líquidos, gases o polvos inflamables. Las herramientas eléctricas generan chispas que pueden inflamar polvos o vapores.

- Mantenga alejados a los niños y a otras personas cuando utilice la herramienta eléctrica. La distracción puede provocar la pérdida de control de la herramienta.

Seguridad eléctrica

- El enchufe de la herramienta eléctrica debe ser compatible con la toma de corriente correspondiente. El enchufe no debe modificarse en modo alguno. No utilice adaptadores junto con herramientas eléctricas con toma de tierra. Los enchufes no modificados y las tomas de corriente adecuadas reducen el riesgo de descarga eléctrica.

- Evite el contacto físico con herramientas y superficies conectadas a tierra, como tuberías, equipos de calefacción, estufas y frigoríficos. Existe un mayor riesgo de descarga eléctrica si el cuerpo está en estrecho contacto con la tierra.
- Mantenga las herramientas eléctricas alejadas de la lluvia o la humedad. La penetración de agua en la herramienta eléctrica aumenta el riesgo de descarga eléctrica.
- No utilice indebidamente el cable de alimentación, por ejemplo, para transportar la herramienta eléctrica, colgarla o desenchufarla de la toma de corriente. Mantenga el cable alejado de fuentes de calor, aceite, bordes afilados o piezas móviles. Los cables dañados o enredados aumentan el riesgo de descarga eléctrica.
- Cuando utilice una herramienta eléctrica al aire libre, utilice únicamente cables alargadores adecuados para su uso en exteriores. El uso de un alargador adecuado reduce el riesgo de descarga eléctrica.

Seguridad personal

- Preste atención a lo que hace y actúe con sensatez cuando utilice una herramienta eléctrica. No utilice herramientas eléctricas si está cansado o bajo los efectos de drogas, alcohol o medicamentos. Un momento de distracción durante el uso de la herramienta eléctrica puede provocar lesiones graves.
- Lleve equipo de protección personal y gafas protectoras. El uso de equipos de protección personal, como mascarillas antipolvo, calzado de seguridad antideslizante, casco protector o protección auditiva, en función del uso que se haga del aparato eléctrico, reduce el riesgo de lesiones.
- Evite una puesta en marcha involuntaria. Asegúrese de que la herramienta eléctrica está desconectada y antes de conectar el aparato a la toma de corriente y/o a la batería, levántelo o apóyelo. Transportar la herramienta eléctrica colocando el dedo sobre el botón de encendido o conectar el aparato en marcha a la toma de corriente puede provocar un accidente.
- Retire las herramientas de ajuste o llaves antes de conectar la herramienta eléctrica. Una herramienta o llave en una parte móvil de la herramienta eléctrica puede causar lesiones.
- Evite las posturas incorrectas. Asegure la estabilidad y mantenga el equilibrio en todo momento. Esto permite controlar mejor la herramienta eléctrica en situaciones imprevistas
- Lleve ropa adecuada. No lleve ropa suelta ni joyas. Mantenga el pelo, la ropa y los guantes alejados de las piezas en movimiento. La ropa suelta, las joyas o el pelo largo pueden quedar atrapados en las piezas en movimiento.

Uso y manejo de la herramienta eléctrica

- No sobrecargue el aparato. Utilice la herramienta eléctrica adecuada para el trabajo. Una herramienta eléctrica adecuada al tipo de trabajo a realizar le permite trabajar de forma más eficaz y segura.

- No utilice una herramienta eléctrica con un botón de encendido defectuoso. Una herramienta eléctrica que ya no pueda conectarse o desconectarse es peligrosa y debe repararse.
- Desconecte el cable de alimentación y/o retire la batería antes de realizar cualquier ajuste en la unidad, cambiar accesorios o almacenar la unidad. Estas precauciones evitan la puesta en marcha accidental de la unidad.
- Mantenga las herramientas eléctricas fuera del alcance de los niños. No permita que la utilicen personas no familiarizadas con la herramienta o que no hayan leído las instrucciones. Las herramientas eléctricas son peligrosas si las utilizan personas inexpertas.
- Realice un mantenimiento adecuado de las herramientas eléctricas. Compruebe que las piezas móviles funcionan correctamente y no se atascan, que no están rotas ni dañadas, para garantizar que la funcionalidad de la herramienta eléctrica no se vea afectada. Haga reparar las piezas dañadas antes de utilizar la herramienta eléctrica. Muchos accidentes son causados por herramientas eléctricas mal mantenidas.
- Mantenga los dispositivos de corte afilados y limpios. Un cuidadoso mantenimiento y afilado de los mismos reduce la probabilidad de atascos y permite un mejor aprovechamiento.
- Utilice la herramienta eléctrica, los accesorios, etc. de acuerdo con estas instrucciones. Tenga en cuenta las condiciones de trabajo y el tipo de uso. El uso de herramientas eléctricas para actividades distintas de las previstas puede ser peligroso.

Uso y manejo de aparatos que funcionan con baterías

- Cargue las baterías únicamente con los cargadores recomendados por el fabricante. El uso de un cargador que sólo es adecuado para un tipo específico de batería conlleva un riesgo de incendio si se utiliza con baterías diferentes.
- Utilice únicamente baterías específicamente diseñadas para herramientas eléctricas. El uso de otras baterías puede provocar lesiones e incendios.
- Mantenga la batería sin utilizar alejada de clips, monedas, llaves, clavos, tornillos u otros objetos metálicos pequeños que puedan entrar en contacto. Un cortocircuito en los contactos de la batería puede provocar quemaduras o un incendio.
- La batería puede derramar líquido si se utiliza de forma incorrecta. Evite el contacto con el líquido derramado. En caso de contacto accidental, enjuague con agua. Si el líquido entra en contacto con los ojos, acuda a un médico. El líquido de la batería derramado puede causar irritación de la piel o quemaduras.

Instrucciones de seguridad para sierras de calar sin cable

Instrucciones generales de seguridad

- Por su propia seguridad y la de los demás, lea este manual y las instrucciones de seguridad correspondientes antes de utilizar el aparato. Conserve este manual y sus instrucciones de seguridad para usos futuros, y téngalos siempre a mano.
- En caso de cambio de propietario, adjunte el manual de instrucciones al aparato.
- Las personas que utilicen el dispositivo no deben estar bajo los efectos de drogas (por ejemplo, alcohol, drogas o medicamentos).
- Utilice el aparato de acuerdo con las condiciones técnicas prescritas y facilitadas por el fabricante. Las modificaciones personales en el aparato excluyen la responsabilidad del fabricante por cualquier daño consecuente.
- Utilice el aparato sólo a la luz del día o con buena iluminación artificial.
- Utilice el aparato sólo en condiciones secas. Manténgalo alejado de la lluvia o la humedad. La penetración de agua en el aparato aumenta el riesgo de descarga eléctrica.
- Apague el dispositivo y retire la batería cuando se produzcan los siguientes eventos:
 - ♦ si el aparato se deja desatendido;
 - ♦ antes de revisar, limpiar o realizar cualquier otro trabajo en el aparato;
 - ♦ si el aparato empieza a vibrar excesivamente.

Antes del uso

- Familiarícese con el aparato, sus funciones y controles antes de empezar a utilizarlo.
- Antes de la puesta en marcha, compruebe que la unidad no presenta signos de desgaste o daños causados por golpes o impactos anteriores.
- No utilice un aparato cuyo interruptor esté defectuoso y ya no pueda encenderse o apagarse.
- No utilice nunca un aparato con piezas dañadas o que falten. Hágalas reparar o, en caso necesario, sustituir por un técnico cualificado o un taller especializado.
- Cuando trabaje con o en el aparato, lleve siempre calzado resistente, pantalones largos y equipo de protección personal adecuado (gafas de seguridad, protección auditiva, guantes de trabajo antideslizantes, etc.). El uso de equipo de protección personal reduce el riesgo de lesiones.

Durante el uso

La pistola de calor sólo debe ser utilizada por quienes estén familiarizados con el aparato. Todos los usuarios deben estar familiarizados con el funcionamiento y el uso de esta herramienta, así como con sus limitaciones y peligros potenciales. Esto puede reducir en gran medida el riesgo de descarga eléctrica, incendio y lesiones graves.

- Retire todos los materiales de embalaje y, en caso necesario, las fijaciones de transporte. Mantenga los materiales de embalaje fuera del alcance de los niños: ¡peligro de asfixia!
- No coloques nunca las manos en las entradas de ventilación ni las obstruya de otro modo.
- La boquilla y los accesorios se calientan mucho. Deja que se enfríen antes de tocarlos.
- La pistola de calor debe apagarse antes de colocarla sobre una superficie.
- No dejes nunca el aparato en marcha sin vigilancia.
- Este producto puede provocar incendios si no se manipula con extremo cuidado.
- El calor también puede transferirse a productos inflamables que no son inmediatamente visibles.
- NO utilice la pistola térmica cuando el aire pueda contener gases inflamables o cerca de materiales altamente inflamables.
- Espere a que la pistola de calor se ENFRIE antes de guardarla en el maletín.
- Asegúrese siempre de que haya una buena ventilación, ya que el calor puede generar vapores tóxicos.
- No utilice nunca esta pistola de calor como "secador de pelo".
- No obstruyas la entrada y salida de aire, ya que se generaría un calor extremo que podría dañar el ventilador.
- No dirijas nunca el aire caliente hacia personas o animales.
- No toques nunca la boquilla metálica durante el funcionamiento ni inmediatamente después. La boquilla se calienta mucho y tarda hasta 30 minutos en enfriarse.
- Evite absolutamente el contacto de la boquilla caliente con otros objetos.
- No introduzca objetos de ningún tipo en la boquilla. Existe riesgo de descarga eléctrica. No mire nunca dentro de la boquilla mientras el aparato esté en funcionamiento.
- Las pinturas no deben adherirse a la boquilla ni a sus accesorios. Podrían incendiarse rápidamente.
- Sujete el aparato sólo con UNA mano. No coloque la otra mano en las tomas de ventilación.
- Retire siempre la batería antes de colocar o retirar las conexiones de las boquillas o antes de realizar ajustes en la unidad.

Después del uso

Apague el aparato y retire la batería de la pistola. A continuación, coloque el aparato en un lugar seguro y deje que se enfríe antes de guardarlo definitivamente.

Guarde el aparato fuera del alcance de los niños. Asegúrese de que las entradas de ventilación de la herramienta estén libres de suciedad.

Se recomienda no limpiar la suciedad con agua, ya que podría dañar el aparato eléctrico.

Instrucciones de seguridad para el cargador

- Mantenga el cargador alejado de la lluvia o la humedad. La entrada de agua en el cargador aumenta el riesgo de descarga eléctrica.

- Mantenga limpio el cargador. La suciedad puede provocar descargas eléctricas.

- Compruebe el cargador, el cable y el enchufe antes de cada uso. No utilice el cargador si está dañado. No abra el cargador usted mismo, hágalo reparar por personal cualificado utilizando únicamente piezas de repuesto originales.

Los cargadores, cables y enchufes dañados aumentan el riesgo de descarga eléctrica.

- No coloque objetos sobre el cargador ni lo coloque sobre superficies blandas. Existe riesgo de incendio.

- Compruebe siempre que la tensión de red corresponde a la indicada en la placa de características del cargador.

- No utilice nunca el cargador si el cable, el enchufe o el propio aparato están dañados externamente. Lleve el cargador al taller especializado más cercano.

- No abra en ningún caso el cargador de baterías. En caso de avería, llévelo a un taller especializado.

Instrucciones de seguridad para las baterías de iones de litio

- No abra la batería. Existe riesgo de cortocircuito.

- Proteja la batería del calor, incluida la exposición continua a la luz solar, el fuego, el agua y la humedad. Riesgo de explosión.

- Si la batería está dañada o se utiliza de forma inadecuada, pueden producirse humos. Ventile la habitación y consulte a un médico en caso de complicaciones. Las exhalaciones pueden inflamar las vías respiratorias.

- En caso de uso inadecuado, puede salir líquido de la batería. Evite el contacto con él. En caso de contacto accidental, enjuague con agua. Si el líquido entra en contacto con los ojos, acuda a un médico. Las fugas de líquido de la batería pueden causar irritación de la piel o quemaduras.

- Utilice únicamente baterías originales con la tensión indicada en la placa de características de la herramienta eléctrica. Si se utilizan otras baterías, por ejemplo, no originales, remanufacturadas o de otros fabricantes, existe riesgo de lesiones y daños materiales debido a la explosión de las baterías.

- La tensión de la batería debe coincidir con la tensión de carga del cargador. De lo contrario, existe riesgo de incendio y explosión.

- Cargue las baterías únicamente con los cargadores recomendados por el fabricante. El uso de un cargador que sólo es adecuado para un tipo específico de batería conlleva un riesgo de incendio si se utiliza con baterías diferentes.

- La batería puede resultar dañada por objetos afilados como clavos, destornilladores o fuerzas externas. Puede producirse un cortocircuito interno y la batería puede arder, emitir humo, explotar o sobrecalentarse.

Presentación

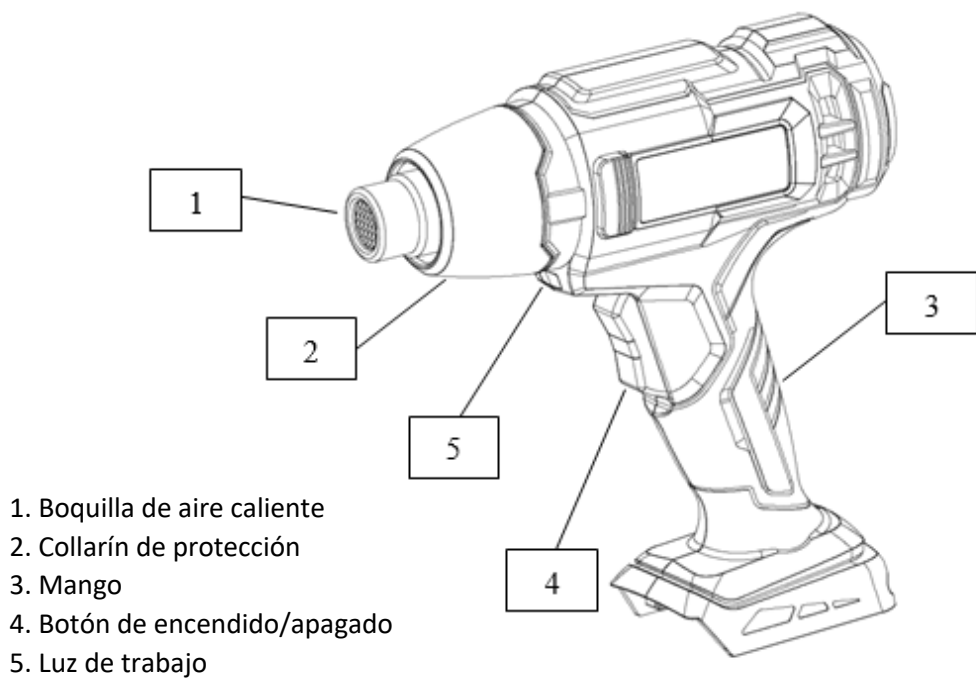


Figura 1: Pistola de calor

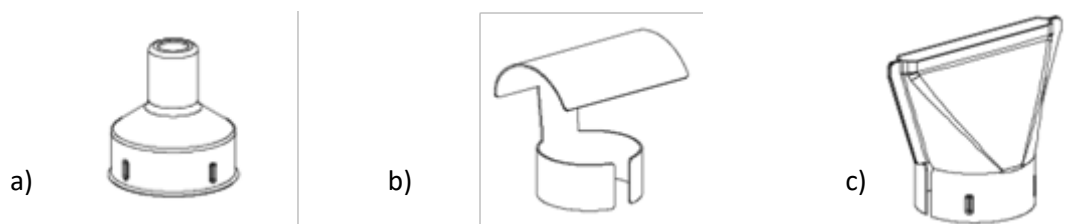


Figura 2: Varios accesorios adicionales

Uso

El aparato puede encenderse y apagarse mediante el interruptor de dos niveles situado en la parte delantera del mango. Mantenga pulsado el interruptor para activar el nivel de calefacción (2). En cuanto se suelta el interruptor, pasa automáticamente a la posición 1 (= aire frío). La distancia al objeto sobre el que se trabaja depende del material y del modo de procesamiento previsto. Compruebe siempre de antemano, en una muestra de prueba, el caudal de aire y la temperatura que se van a utilizar.

El flujo de aire caliente puede transportarse con la máxima precisión mediante las distintas boquillas acoplables. Al utilizar el aparato por primera vez, es posible que salga una pequeña cantidad de humo. Apague el aparato colocando el interruptor en la posición "0".

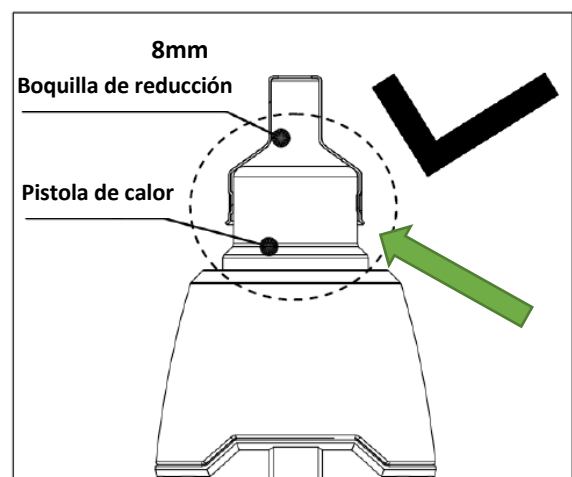
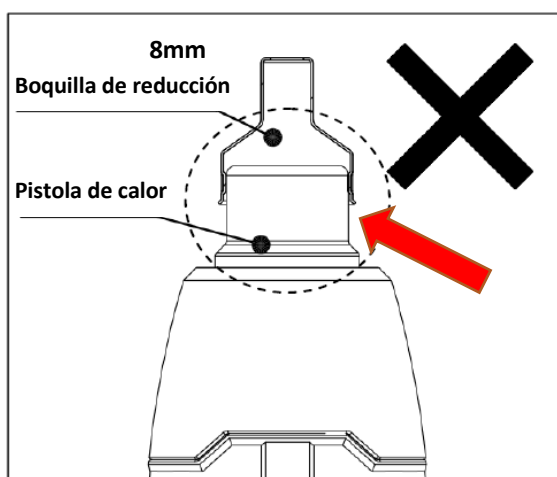
Tenga cuidado al cambiar las boquillas. Al montar accesorios en el aparato, asegúrese de que éste se encuentra sobre una superficie limpia, estable y antideslizante, y deje que se enfríe completamente antes de cambiar las boquillas.

Boquillas adicionales:

- Boquilla de reducción (a): calor reforzado y concentrado para esquinas, doblado de plexiglás y soldadura.
- Boquilla deflectora (b): calor localizado para soldar tubos finos, soldadura blanda de tubos de cobre, conformado de tubos y contracción de tubos termorretráctiles.
- Boquilla de cola de pez (c): distribuye el calor sobre una gran superficie. Puede utilizarse para eliminar pintura, revestimientos de suelos y superficies de vinilo o para secar.

Importante:

Cuando utilice accesorios adicionales, es imprescindible que estén bien alojados. De lo contrario, puede entrar aire caliente en la unidad, que puede resultar dañada. Por lo tanto, preste atención al correcto montaje de los accesorios (véanse las imágenes siguientes).



La luz de trabajo se enciende cuando la herramienta está en funcionamiento. Además de iluminar la zona de trabajo, la luz de trabajo actúa como luz indicadora de "herramienta ENCENDIDA".

Eliminación



¡ATENCIÓN!

Las herramientas eléctricas desechadas deben inutilizarse antes de su eliminación:

- quitar el enchufe de las herramientas eléctricas con fuente de alimentación,
- extraer la batería de las herramientas eléctricas inalámbricas.



Sólo para países de la UE

¡No tire las herramientas eléctricas a la basura doméstica! Según la Directiva europea 2012/19/CE sobre aparatos eléctricos y electrónicos antiguos y su transposición a la legislación nacional, los aparatos eléctricos usados deben recogerse por separado y reciclarse de forma respetuosa con el medio ambiente. Recuperación de materias primas en lugar de eliminación de residuos. El aparato, los



accesorios y el embalaje deben reciclarse de forma respetuosa con el medio ambiente. Las piezas de plástico están marcadas para su reciclaje según el tipo.



¡ATENCIÓN!

No tire las baterías a la basura doméstica, al fuego o al agua. No abra las baterías gastadas. Las baterías deben recogerse, reciclarse o eliminarse de forma respetuosa con el medio ambiente.

Sólo para países de la UE: De acuerdo con la Directiva 2006/66/CE, las baterías defectuosas o usadas deben reciclarse



NOTA

Póngase en contacto con su municipio/ciudad para obtener información sobre las disposiciones de eliminación,



Reciclaje de materias primas en lugar de eliminación.

Datos técnicos

Pistola de calor

Tensión eléctrica

20 V

Caudal de aire máximo

100 (l/min)

Temperatura máxima

550 grados Celsius (cuando se utiliza la boquilla adicional)

